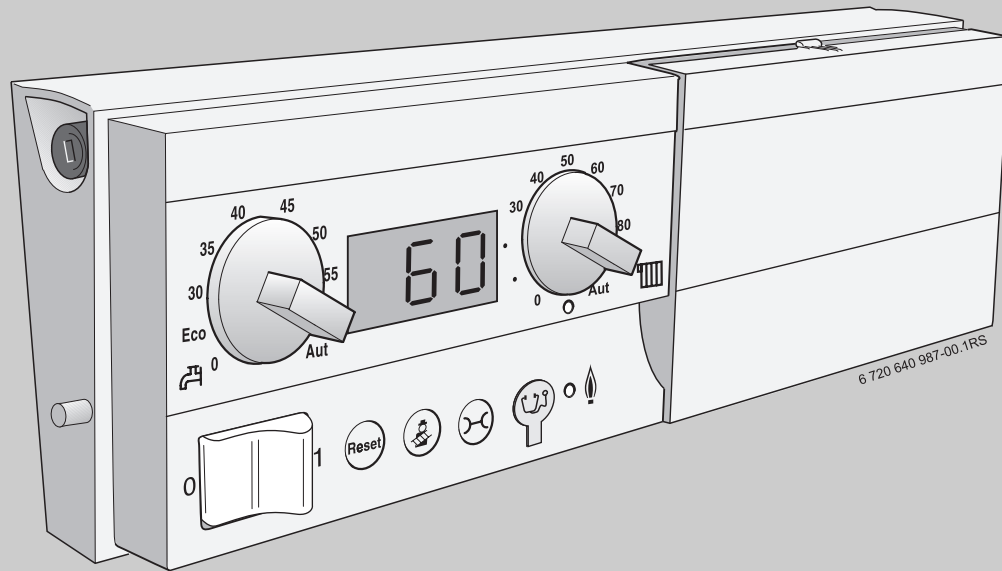


Посібник з експлуатації та технічного обслуговування

Базовий контролер



Logamatic

BC10

Для оператора та
спеціалізованого
підприємства

Уважно прочитати перед
введенням в
експлуатацію та
проведенням сервісних
робіт.

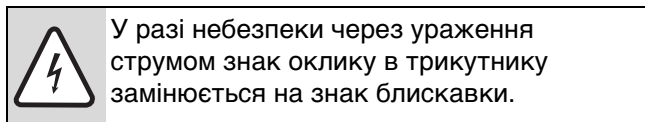
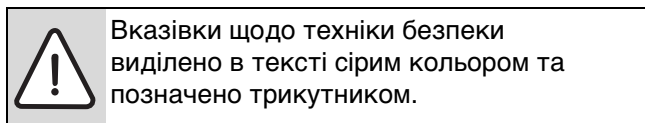
Зміст

1	Пояснення символів з техніки безпеки . . .	3
1.1	Пояснення символів	3
1.2	Вказівки щодо техніки безпеки	3
2	Дані про виріб	4
2.1	Сертифікат відповідності ЄС	4
2.2	Правила використання	4
2.3	Чищення базового контролера	4
3	Обслуговування базового контролера . . .	5
3.1	Елементи керування на ВС10	5
3.2	Включення та вимкнення	6
3.3	Настройка максимальної температури котла для режиму опалення	6
3.4	Настройка встановленого значення гарячої води	7
3.5	Світлодіод «Пальник» (Увімк./Вимк.)	8
3.6	Усунення помилок через скидання (Reset)	8
3.7	Вибір ручного режиму	9
3.8	Відображення статусу	9
4	Для фахівця	10
4.1	Установлення пристрою керування	10
4.2	Демонтаж базового контролера	10
4.3	Включення режиму часткового навантаження	11
4.4	Проведення тестування димових газів	11
4.5	Настроювання параметрів	12
4.5.1	Обмеження навантаження опалення	12
4.5.2	Час вибігу насосу	12
4.5.3	Гаряча вода	12
4.5.4	Швидкість обертання вентилятора	13
4.6	Діагностика неполадок	14
4.7	Скидання інтервалу технічного обслуговування	16
5	Захист навколишнього середовища/ утилізація	17

1 Пояснення символів з техніки безпеки

1.1 Пояснення символів

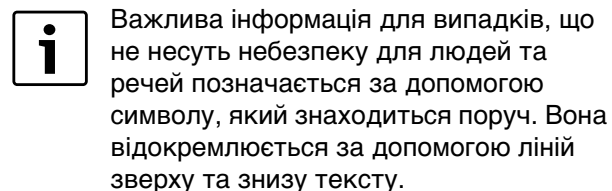
Вказівки щодо техніки безпеки



Сигнальні слова на початку вказівки щодо техніки безпеки позначають вид та ступінь тяжкості наслідків, якщо заходи для відвернення небезпеки не виконуються.

- **УВАГА** означає, що можуть виникнути матеріальні збитки.
- **ОБЕРЕЖНО** означає що може виникнути ймовірність людських травм середнього ступеню.
- **ПОПЕРЕДЖЕННЯ** означає що може виникнути ймовірність тяжких людських травм.
- **НЕБЕЗПЕКА** означає що може виникнути ймовірність травм, що загрожують життю людини.

Важлива інформація



Інші символи

Символ	Значення
▶	Крок дії
→	Посилання на інше місце в документі або інші документи
•	Список/Запис у реєстрі
–	Список/Запис у реєстрі (2 рівень)

Табл. 1

1.2 Вказівки щодо техніки безпеки

Установка та введення в експлуатацію

- ▶ Зберігайте цей посібник з експлуатації та технічного обслуговування для забезпечення безперебійної роботи функцій.

- ▶ Прочитайте наступні вказівки щодо техніки безпеки і правила користування та дотримуйтеся їх.
- ▶ Установку та введення в експлуатацію мають здійснювати тільки кваліфіковані монтери.

Застосування

- ▶ Використовувати прилад згідно приписів та у поєднанні зі спорудженою системою регулювання.
- ▶ Під час установки та експлуатації слід дотримуватися приписів і стандартів, що діють в країні користувача.
- ▶ Використовувати лише оригінальні запчастини.

Існує загроза життю через ураження електричним струмом

- ▶ Слідкуйте за тим, щоб всі роботи з електричним обладнанням виконувались тільки авторизованими спеціалістами.
- ▶ Дотримуйтеся схеми підключення!
- ▶ Перед роботами з електричними приладами вимкніть напругу на всіх полюсах і захистіть їх від ненавмисного повторного ввімкнення.
- ▶ Визначити відсутність напруги.
- ▶ Не встановлюйте прилад у вологих приміщеннях.

Загроза опіку гарячою водою

- ▶ Слідкуйте за тим, щоб для обмеження температури колонки максимум 50 °С, був установлений термостатичний регульований змішувач.

Пошкодження обладнання через мороз

Якщо опалювальна установка не експлуатується або заблокована через неполадку, при морозі вона може вийти з ладу:

- ▶ Тримайте опалювальну установку постійно ввімкненою.
- ▶ Активуйте захист від морозу.
- ▶ У разі виникнення неполадок їх слід негайно усунути.

Пошкодження через неправильне обслуговування!

Неправильне обслуговування може призвести до травмування персоналу та/або пошкодження обладнання.

- ▶ Завжди слідкуйте за тим, щоб діти не втручалися в роботу приладу та не гралися з ним.
- ▶ Слідкуйте за тим, щоб доступ до приладу мали лише особи, які обізнані у правильному обслуговуванні приладу.

2 Дані про виріб

Базовий контролер BC10 надає можливість застосування основних функцій опалювальних установок за допомогою системи енергетичного контролю (EMS)¹⁾ безпосередньо на опалювальному котлі.

У поєднанні з базовим контролером можна використовувати різні елементи керування, наприклад, для зручного регулювання температури приміщення та температури гарячої води або використання програм опалення. Базовий контролер BC10 повинен бути встановленим безпосередньо на опалювальний котел.

2.1 Сертифікат відповідності ЄС

Цей продукт своїми конструкцією та експлуатаційними властивостями відповідає європейським нормам та додатковим національним вимогам. Відповідність підтверджено маркуванням CE. Документи відповідності стандартам Ви можете знайти за адресою www.buderus.de/konfo або отримати в офіційному представництві Buderus.

2.2 Правила використання

Базовий контролер BC10 можна використовувати виключно для обслуговування та регулювання опалювальних установок Buderus.

- ▶ Використовувати прилад згідно приписів та у поєднанні зі спорудженою системою регулювання.
- ▶ Під час установки та експлуатації слід дотримуватися приписів і стандартів, що діють в країні користувача.

2.3 Чищення базового контролера

- ▶ Базовий контролер дозволяється чистити лише вологою ганчіркою та м'яким миючим засобом.

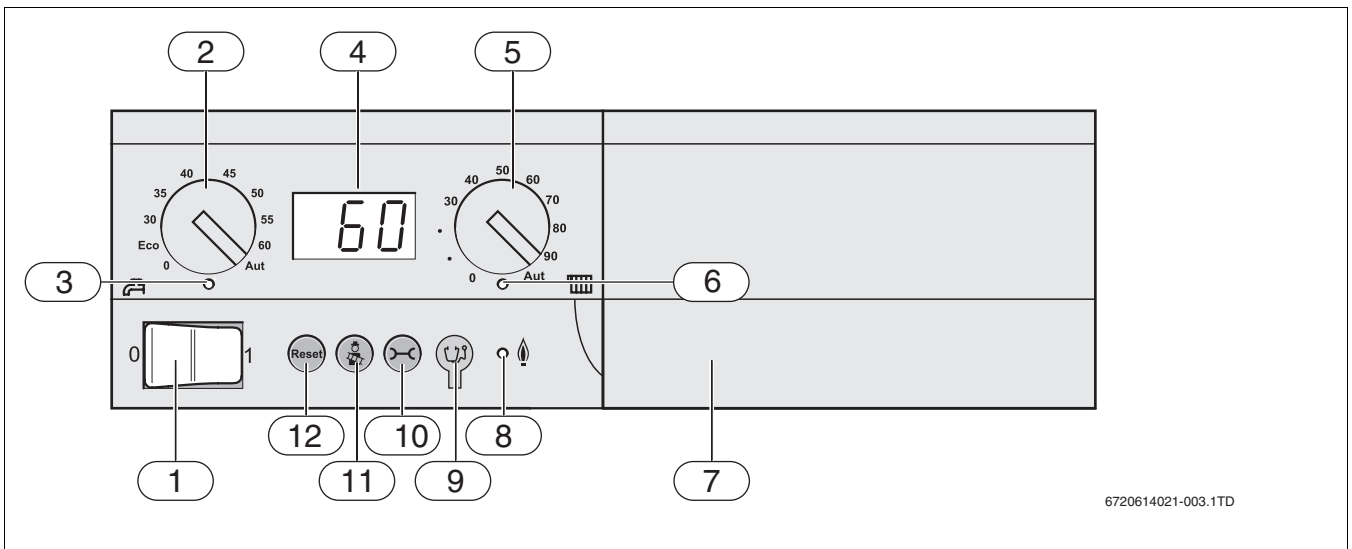
1) Система енергетичного контролю (EMS) керує та здійснює контроль над опалювальною установкою

3 Обслуговування базового контролера

Базовий контролер BC10 надає можливість застосування основних функцій опалювальної установки. Окрім цього існують такі функції:

- Вмикання/вимикання опалювальної установки
- Встановлення температури гарячої води та максимальної температури котла в режимі опалення
- Індикація статусу

3.1 Елементи керування на BC10



Мал. 1 Елементи керування

- 1 Перемикач режимів «Увімк./Вимк.»
- 2 Регулятор для встановленого значення гарячої води
- 3 Індикатор «Нагрів води»
- 4 Дисплей для індикації статусу
- 5 Регулятор для максимальної температури води в котлі в режимі опалення
- 6 Індикатор «Запит тепла»
- 7 Гніздо для пристрою керування, наприклад, RC3x або для пластини
- 8 Індикатор «Пальник» (Увімк./Вимк)
- 9 З'єднувальна муфта для діагностичного штекера
- 10 Кнопка «Індикація статусу»
- 11 Кнопка «Сажотрус» для тестування димових газів та ручного режиму
- 12 Кнопка «Скидання» (Кнопка захисту від перешкод)

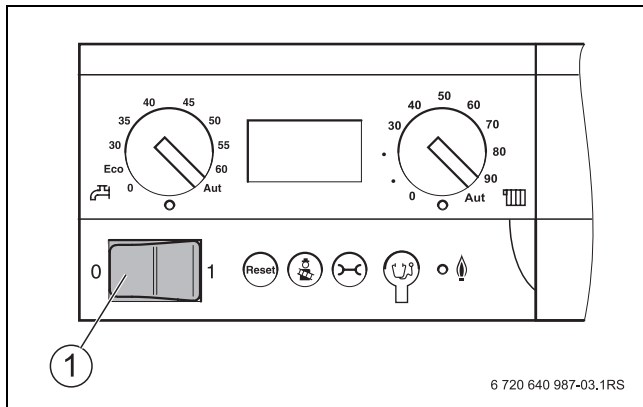
3.2 Включення та вимкнення



НЕБЕЗПЕКА: Існує загроза життю через ураження електричним струмом!

- ▶ У разі небезпеки опалювальна установка вимикається на всіх полюсах через аварійний вимикач опалення або здійснюється від'єднання від мережі через запобіжник будинку.

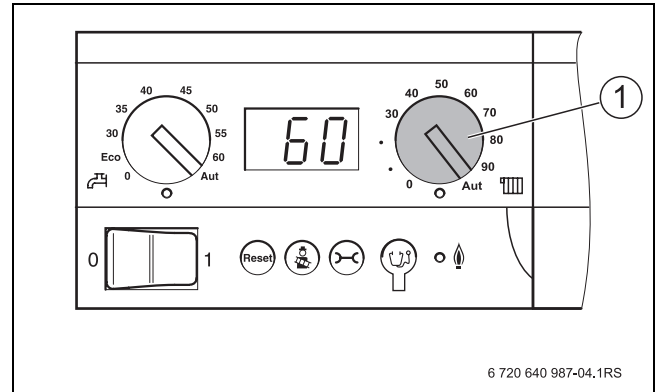
- ▶ Для ввімкнення перемикача режимів роботи [1] встановити його у положення «1». Таким чином вмикається вся опалювальна установка. Індикація статусу горить на базовому контролері та відображається фактична температура гарячої води в °С.
- ▶ Для вимкнення перемикача режимів роботи [1] встановити його у положення «0».



Мал. 2 Увімкнення та вимкнення базового контролера

3.3 Настройка максимальної температури котла для режиму опалення

На регуляторі «максимальна температура котла» [1] Ви можете встановити верхню граничну температуру води котла для режиму опалення. Обмеження не діє для нагріву гарячої води.



Мал. 3 Регулятор для максимальної температури води в котлі в режимі опалення

	Пояснення
0	Режим опалення вимкнено (за потреби лише режим гарячої води).
30 – 90¹⁾	Температура чітко встановлюється на ВС10 та не може змінюватися за допомогою елемента керування. ²⁾
Aut («Авт»)	Температура встановлюється автоматично через криву опалення за допомогою елемента керування RC3x. Якщо елемент керування підключено, 90 °С є максимальною температурою води котла. ²⁾

Табл. 2 Настройки на регуляторі «максимальна температура котла»

- 1) У поєднанні з елементом керування RC3x завжди вибирати настройку «Aut» («Авт»).
- 2) Всі функції регулювання елемента керування (наприклад, програма опалення, перемикач режимів «літо»/ «зима») залишаються активними.



Якщо опалення ввімкнено та потрібне нагрівання, горить світлодіод під регулятором.

3.4 Налаштування встановленого значення гарячої води

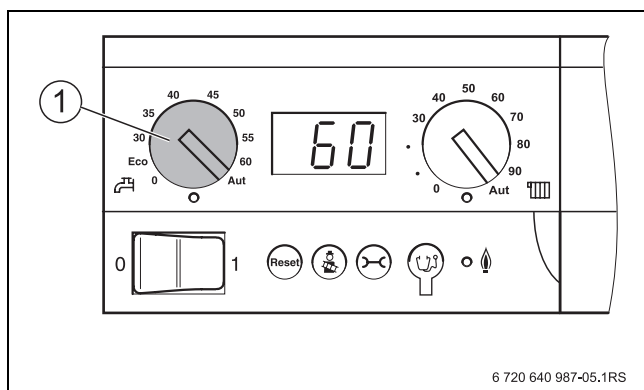
За допомогою регулятора «Встановлене значення гарячої води» [1] задається бажана температура бойлера для гарячої води.



Нагрівання гарячої води завжди здійснюється завдяки максимально допустимій температурі опалювального котла.



Під час того, як гаряча вода в бойлері нагрівається до попередньо встановленого значення, під регулятором горить світлодіод.



Мал. 4 Регулятор для встановленого значення гарячої води

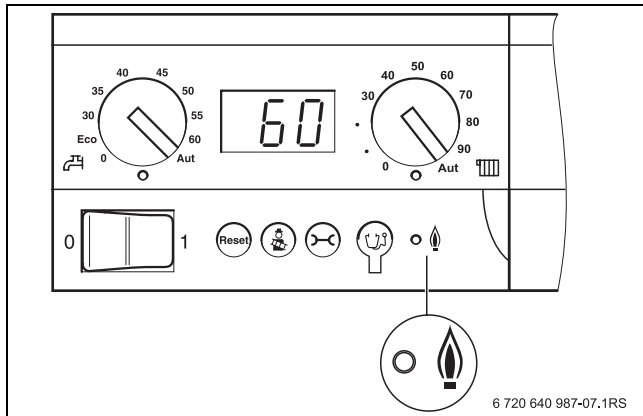
	Пояснення
0	Жодного постачання контуру опалення (лише режим постачання гарячої води).
Eco¹⁾	Режим заощадження ²⁾ , температура гарячої води 60 °C Якщо температура значно знижена, спочатку вода знову нагрівається до 60 °C. Завдяки цьому кількість запусків пальника зменшується та відбувається заощадження енергії. У перший момент вода може бути, звичайно, холоднішою.
30 – 60	Температура чітко встановлюється на BC10 та не може змінюватися за допомогою елемента керування ²⁾ .
Aut («Авт»)	Температура встановлюється на елементі керування (наприклад, RC3x). Якщо не підключено жодного елемента керування, 60 °C є температурою гарячої води.

Табл. 3 Налаштування на регуляторі «Встановлене значення гарячої води»

- 1) Ця функція оптимізована для приладів із вбудованим нагріванням гарячої води (Комбіновані прилади, наприклад, GB132T). Якщо є елемент керування (окрім безпосередньої настройки на BC10), ми радимо встановити настройку «Aut» («Авт») разом з іншими опалювальними котлами.
- 2) Програма опалення (Таймер) елемента керування залишається активною, завдяки чому вода не підігрівається у нічному режимі.

3.5 Світлодіод «Пальник» (Увімк./Вимк.)

Світлодіод сигналізує про стан пальника.



Мал. 5 Світлодіод «Пальник» (Увімк./Вимк.)

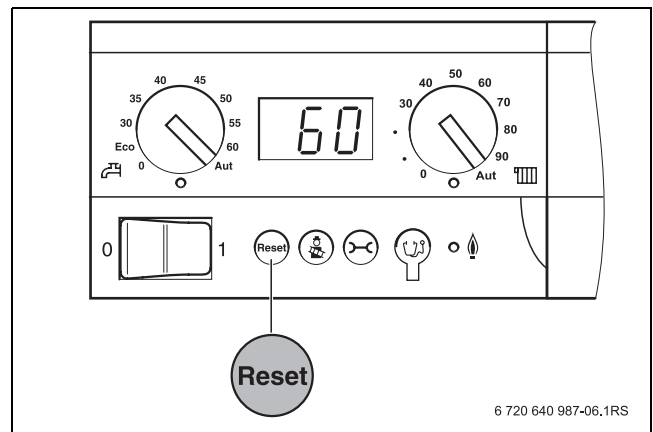
	Стан	Пояснення
Увімк.	Пальник приведено в дію.	Вода у котлі нагрівається.
Вимк.	Пальник вимкнено.	Вода котла перебуває в бажаному температурному діапазоні або не відповідає температурному запиту тепла.

Табл. 4 Значення світлодіодів

3.6 Усунення помилок через скидання (Reset)

Якщо пальник (топковий автомат) знаходиться у несправному стані, Ви можете скинути неполадку за допомогою натискання кнопки «Скидання». Це можливо лише при запираючих помилках. Якщо причину неполадки усунуто, заблокована помилка скидається автоматично.

- Щоб скинути помилку, натисніть кнопку «Скидання». Під час проведення скидання на дисплеї з'явиться **rE**.



Мал. 6 Кнопка «Скидання» (Кнопка усунення перешкод)



Для опалювального котла, що стоїть на підлозі:



Якщо неполадка не скидається, це означає, що температура котла занадто висока або необхідно провести скидання на цифрових топкових автоматах SAFe.

Якщо після цього на пальнику знову з'являється неполадка, повідомте про це Вашу спеціалізовану фірму з опалення.

3.7 Вибір ручного режиму

У ручному режимі опалювальна установка експлуатується не залежно від елементу керування. Опалювальний котел експлуатується з температурою води котла, що задано на правому регуляторі, як встановленим значенням.

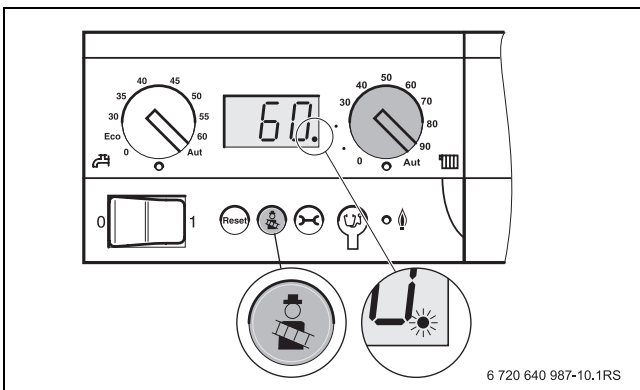
Під час ручного режиму роботи на дисплеї **блимає** крапка у десятковому числі.

- ▶ -кнопку («Сажотрус») тримати щонайменше 8 секунд, доки на дисплеї не почне **блимати** крапка у десятковому числі.
- ▶ На правому регуляторі настроїти встановлене значення для температури води котла (температура лінії подачі котла).
- ▶ Щоб завершити ручний режим роботи, -кнопку натиснути зовно.



Після вимкнення напруги живлення або аварійного мережевого живлення ручний режим роботи більше неактивний.

- ▶ Для того, щоб опалювальна установка залишалась у робочому режимі (зокрема під час загрози замерзання), після ввімкнення зовно активувати ручний режим роботи.



Мал. 7 Вибір ручного режиму

3.8 Відображення статусу

Дисплей базового контролера BC10 відображає статус (стан) опалювальної установки.

У разі неполадки з'являється індикація статусу помилки або попередження. У разі виникнення помилок зв'яжіться з Вашою спеціалізованою фірмою з опалення та повідомте код сервісу та код неполадки.

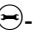
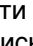
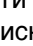
Попередження та помилки залежать від опалювального котла, що використовується. Детальнішу інформацію щодо кодів Ви знайдете в описі відповідного опалювального котла. У разі появи блокувальних помилок блимає індикація статусу.

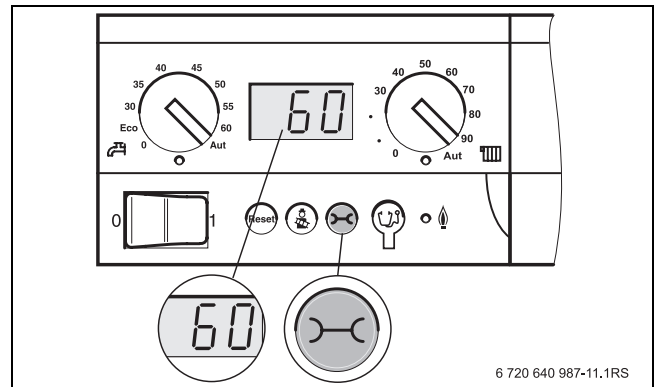
Вихідний стан:

У нормальному режимі роботи відображається фактична температура котла, наприклад **60 °C**.

- ▶ Якщо на дисплеї з'являється неполадка або попередження, наприклад, **H7** або **2E** (→ розділ 4.6).

Інші індикації статусу:

- ▶ Щоб перейти до наступної індикації статусу, натиснути -кнопку («Індикація статусу»).
- P1.2:** Фактичний робочий тиск (у залежності від типу котла, лише у випадку, коли є датчик тиску)
- ▶ Щоб перейти до наступної індикації статусу, зовно натиснути -кнопку.
- 0Y:** Робочий статус (Код дисплея)
- ▶ Щоб перейти до наступної індикації статусу, зовно натиснути -кнопку.
- 60:** Фактична температура котла відображається знову.



Мал. 8 Дисплей для індикації статусу

4 Для фахівця



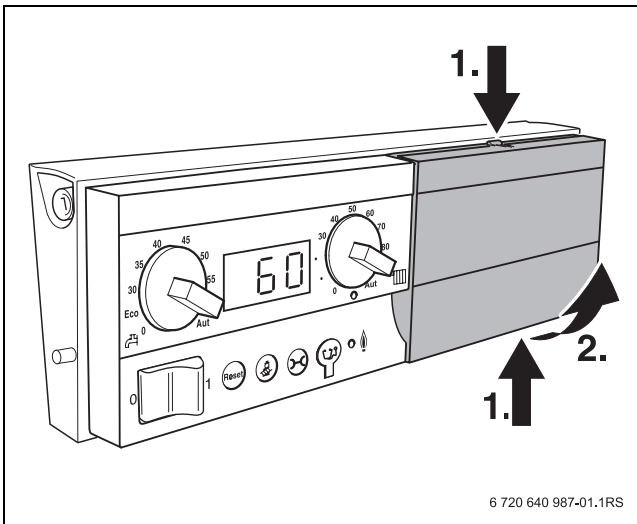
Монтажні та сервісні роботи проводяться виключно спеціалізованою фірмою з опалення.

4.1 Установлення пристрою керування

- ▶ Знеструмте опалювальну установку.
- ▶ У разі використання газу як палива: закрити запірний газовий кран.

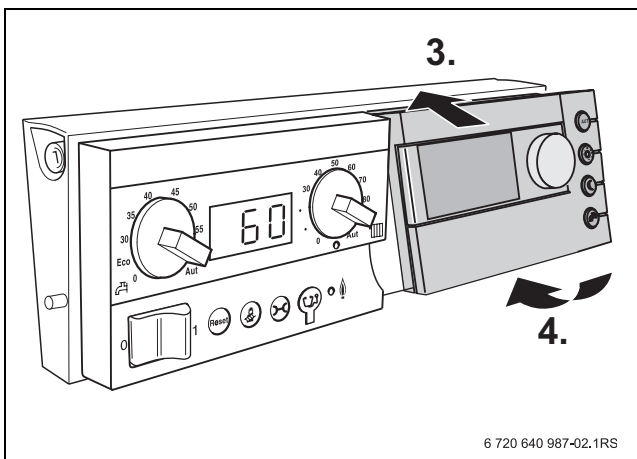
Елемент керування може встановлюватися у житловому приміщенні або на базовому контролері BC10.

1. Одночасно зверху та знизу натиснути на фіксатори, що знаходяться на захисній кришці.
2. Підняти кришку основної панелі в напрямку стрілки.



Мал. 9 Зняти кришку

3. Зачепити елемент керування у напрямку стрілки за верхній край основної панелі.
4. У напрямку стрілки злегка натиснути на елемент керування вгору, доки він не зафіксується.



Мал. 10 Навішування пристрою керування RC3x

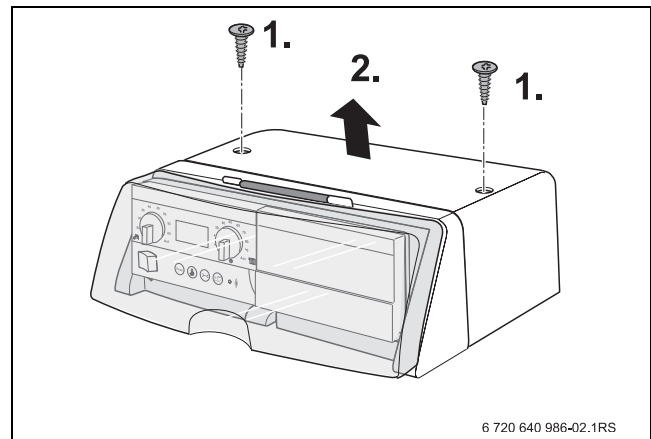
4.2 Демонтаж базового контролера



НЕБЕЗПЕКА: Існує загроза життю через ураження електричним струмом!

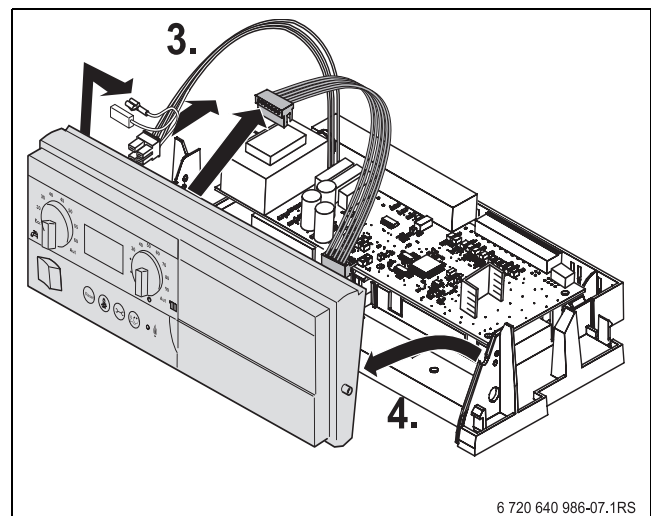
- ▶ Слідкуйте за тим, щоб всі роботи з електричним обладнанням виконувались тільки авторизованими спеціалістами.
- ▶ Перед відкриванням регульовального приладу знеструмте опалювальну установку.
- ▶ Забезпечте захист від ненавмисного повторного ввімкнення.

1. Викрутити гвинти на верхній кришці регульовального приладу MC10.
2. Підняти верхню кришку.



Мал. 11 Зняття верхньої кришки

3. Роз'єднати електричні штекерні з'єднання регульовального приладу.
4. Базовий контролер регульовального приладу.



Мал. 12 Демонтаж базового контролера

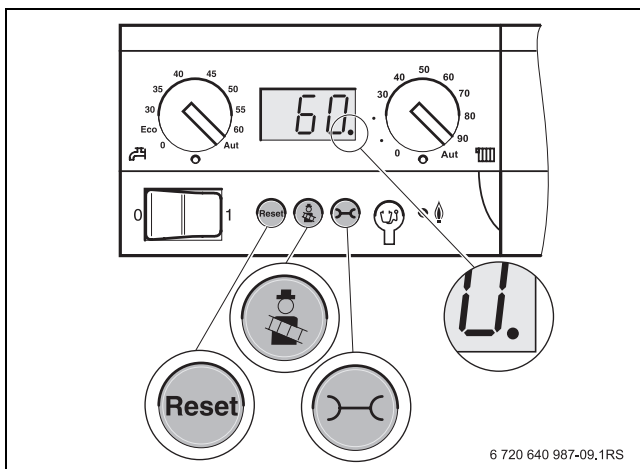
4.3 Включення режиму часткового навантаження

Під час проведення тестування димових газів Ви можете експлуатувати опалювальний котел зі зменшеною потужністю (Встановлена температура котла), наприклад, для настройки газового клапана. Зниження слугує лише для тривалості тестування димових газів.



Режим часткового навантаження можливий лише у двоступеневих або модульованих пальниках. Наіменш верогідна настройка залежить від пальника.

- ▶ Натиснути -кнопку («Сажотрус») щонайменше 2 секунди, доки на дисплеї **загориться** крапка у десятковому числі.
- ▶ Щоб перейти на режим часткового навантаження, одночасно натиснути та тримати протягом п'яти секунд -кнопку та -кнопку.
- ▶ Щоб зменшити потужність котла у процентному відношенні, натиснути кнопку «Скидання». Приклад **L50**: Зменшити потужність котла на 50 % від номінальної потужності котла.
- ▶ Щоб збільшити потужність котла у процентному відношенні, натиснути -кнопку.



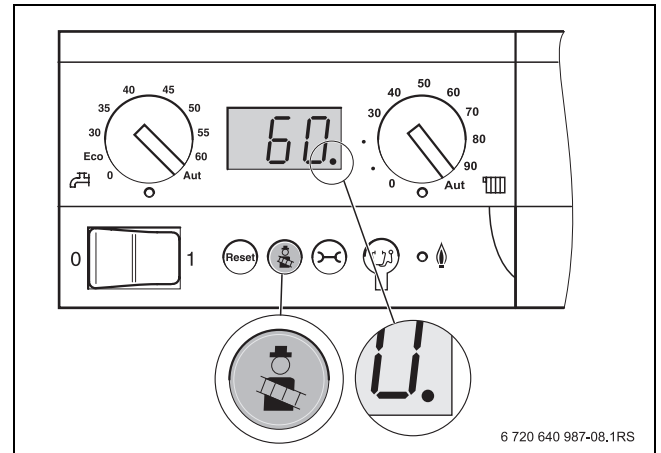
Мал. 13 Включення режиму часткового навантаження

4.4 Проведення тестування димових газів

Кнопка («Сажотрус») використовується сажотрусом для тестування димових газів.

Регулювання опалення працює протягом 30 хвилин з підвищеною температурою лінії подачі. Під час ручного тестування димових газів на дисплеї горить крапка у десятковому числі.

- ▶ -кнопку тримати щонайменше 2 секунди, доки на дисплеї **загориться** крапка у десятковому числі.



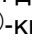



Мал. 14 Проведення тестування димових газів

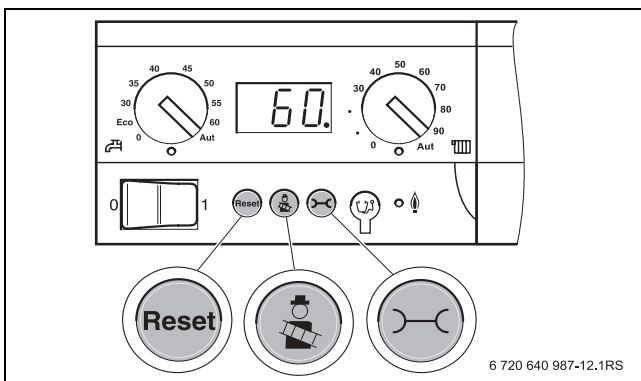
- ▶ Проведення тестування димових газів
- ▶ Щоб припинити тестування димових газів, заново натиснути -кнопку.

4.5 Настроювання параметрів

Режими програмування

- ▶ Щоб перейти у режим програмування, одночасно натиснути та тримати протягом п'яти секунд -кнопку («Сажотрус») та -кнопку («Індикація статусу»).
- ▶ Щоб перейти до наступного параметра, натиснути -кнопку.
- ▶ Щоб зменшити значення параметра (-), натиснути кнопку «Скидання».
- ▶ Щоб збільшити значення параметра (+), натиснути -кнопку.

Якщо не натискати кнопку протягом п'яти хвилин, режим програмування завершується.



Мал. 15 Настроювання параметрів

4.5.1 Обмеження навантаження опалення

За допомогою параметра **L--** можна зменшити потужність пальника для режиму опалення (лише двоступеневих або модульованих пальників). Завдяки цьому продовжується час роботи пальника зменшується кількість запусків пальника. У залежності від технічних даних опалювальної установки, завдяки цьому відбувається заощадження енергії.

Параметр розпізнається на літері «L». Налаштування **L--** означає, що номінальну потужність котла не обмежено.

	Зона пульту, що запам'ятовує вхідні дані	Основна настройка
Обмеження опалювального навантаження L	xx – 99 % 100 % (L--)	100 % (L--)

xx Мінімальна настройка залежить від типу пальника



Якщо Ви зменшили потужність пальника, сповільнюється швидкість нагрівання опалювальної установки. Надто значне зменшення потужності пальника може призвести до дискомфорту.

- ▶ Слідкуйте за тим, щоб установлене значення не було більшим, ніж максимальна необхідна потужність пальника для будівлі.

4.5.2 Час вибігу насосу

За допомогою параметра **F5** можна у хвиликах визначити швидкодію насоса котла.

Параметр розпізнається на літері «F». Налаштування **F1d** означає тривалість роботи насоса котла.

	Зона пульту, що запам'ятовує вхідні дані	Основна настройка
Швидкодія насоса F	1 – 60 хв. 24 год. (F1d)	5 хв.

4.5.3 Гаряча вода

За допомогою параметра **C0** можна визначити, нагрівається гаряча вода завдяки опалювальному котлу.

Параметр розпізнається на літері «C». За допомогою настройки **0** також деактивується захист від замерзання водопроводів для питної води.

	Зона пульту, що запам'ятовує вхідні дані	Основна настройка
Гаряча вода C	0 (жодної гарячої води) 1 (гаряча вода)	залежить від котла

4.5.4 Швидкість обертання вентилятора

За допомогою параметрів **1.** та **2.** можна корегувати подачу повітря до камери згорання. Таким чином може бути настроєний пальник під час введення у експлуатацію.



Параметри відображаються лише на опалювальних котлах із цифровими топковими автоматами SAFe та на пальниках, на яких це корегування можливе в електронному виді.


	Зона пульта, що запам'ятовує вхідні дані	Основна настройка
Корегування подачі повітря 1-го ступеня: 1.	- 9 - +9	у залежності від пальника
Корегування подачі повітря 1-го ступеня: 2.	- 9 - +9	у залежності від пальника

4.6 Діагностика неполадок

Дисплей базового контролера BC10 відображає статус (стан) опалювальної установки.

У разі неполадки з'являється індикація статусу помилки або попередження. У разі виникнення помилок зв'яжіться з Вашою спеціалізованою фірмою з опалення та повідомте код сервісу та код неполадки.

Попередження та помилки залежать від опалювального котла, що використовується. Детальнішу інформацію щодо кодів Ви знайдете в описі відповідного опалювального котла. У разі появи блокувальних помилок блимає індикація статусу.

- ▶ Щоб перейти від однієї індикації статусу до іншої, натиснути -кнопку.

У залежності від режиму роботи можуть відображатися такі індикації статусу:










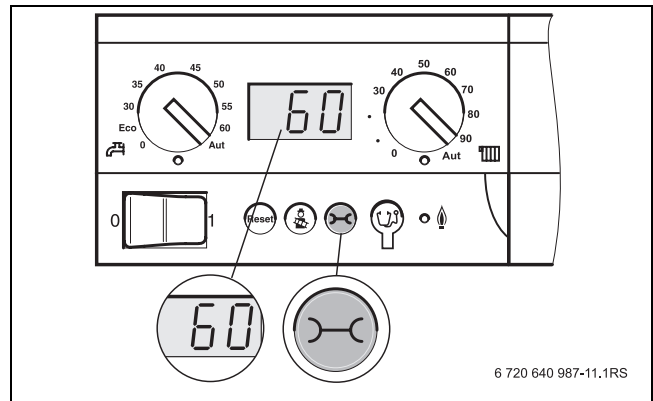
Індикація (Приклад)	Діапазон значень	Значення	Робочий стан/усунення
<p>60¹⁾</p> <p> P1.5</p> <p> НАН</p> <p> - Н</p>	Число 0 ... 100 > P1.0	Фактична температура води котла Фактичний робочий тиск ²⁾	Нормальний режим роботи
<p>P0.8/Н7¹⁾ (по черзі)</p> <p> - Н</p> <p> 60</p> <p> P0.8</p>	P0.2 ... p1.0	Попередження ²⁾ : Робочий тиск занадто низький (між 0,2 та 1,0 бар) Повідомлення про режим роботи: фактичний стан EMS	Попередження
<p>P0.1¹⁾ (блимає)</p> <p> 207</p> <p> 60</p> <p> P0.1</p>	< P0.2	Помилка ²⁾ : Робочий тиск занадто низький. (< 0,2 бар) Код неполадки	Помилка Робочий тиск занадто низький. Пальник та насос котла вимкнені. Захист від замерзання активний до тиску 0,1 бар.
	Число > 200	Код неполадки	▶ Наповнити опалювальну установку. Якщо робочий тиск більший ніж 1,0 бар, покази дисплея зміняться через 10 хвилин на стандартну індикацію для нормального режиму роботи.
	Число 0 ...100	Фактична температура води котла	▶ Усунути помилку за допомогою кнопки «Скидання».
	< P0.2	Фактичний робочий тиск ²⁾	

Табл. 5 Можливі індикації статусу



Мал. 16 Дисплей для індикації статусу

Індикація (Приклад)	Діапазон значень	Значення	Робочий стан/усунення
H8¹⁾  - H  60  P1.5	H00 ... H99 Число 0 ... 100 > P1.0	Обслуговування: необхідне обслуговування Повідомлення про режим роботи: фактичний стан EMS Фактична температура води котла Фактичний робочий тиск ²⁾	Сервісне повідомлення (повідомлення про обслуговування) <ul style="list-style-type: none"> ▶ Повідомити спеціалізовану фірму з опалення та провести техогляд. Значення коду сервісу (→ Посібник із технічного обслуговування для відповідного опалювального котла).
2E¹⁾ (блимає тимчасово)  207  60  P1.5  HAN	Комбінація літер та чисел Число > 200 Число 0 ... 100 > P1.0	Код сервісу Код неполадки Фактична температура води котла Фактичний робочий тиск ²⁾ Інтервал для технічного обслуговування активується згідно робочих годин або дати.	Помилка <ul style="list-style-type: none"> ▶ За можливості зв'язатися зі спеціалізованою фірмою з опалення та повідомити код сервісу та код неполадки. ▶ Якщо індикатор блимає (помилка блокування), натиснути кнопку Скидання, щоб усунути помилку. Якщо індикатор не блимає (блокувальна помилка) помилка скидається автоматично, якщо причину неполадки усунуто. ▶ Якщо помилка блокування відображається вже дуже довго, повідомити спеціалізовану фірму з опалення.
A12¹⁾  816  - H  60  P1.5  HAN	A00 ... A99 Число > 800 Число 0 ... 100 > P1.0	Код сервісу Код неполадки Повідомлення про режим роботи: фактичний стан EMS Фактична температура води котла Фактичний робочий тиск ²⁾ Інтервал для технічного обслуговування активується згідно робочих годин або дати.	Помилки приладу <ul style="list-style-type: none"> ▶ За можливості зв'язатися зі спеціалізованою фірмою з опалення та повідомити код сервісу та код неполадки. Помилки установки не обмежують роботу пальника.
(блимає)  -		Помилка Жодного зв'язку між робочим модулем та топковим автоматом.	Помилка <ul style="list-style-type: none"> ▶ Сповістіть спеціалізовану фірму. ▶ З'єднання обох приладах та проводки для проведення зв'язку перевіряються фахівцем з опалювання.

Табл. 5 Можливі індикації статусу

1) Станд. індикація для цього режиму роботи. Якщо не натискається жодна кнопка, через 5 хвилин з'являється ця індикація.

2) Для визначення робочого тиску опалювальний котел повинен бути обладнаний цифровим датчиком тиску.

4.7 Скидання інтервалу технічного обслуговування

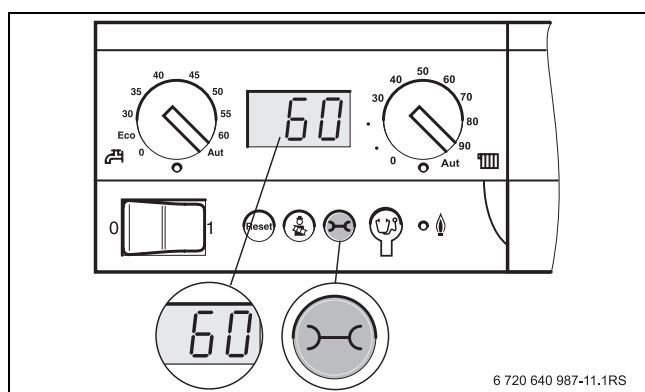
За допомогою елемента керування (наприклад, RC3x) на опалювальних котлах з із цифровими топковими автоматами можна встановити часовий інтервал для технічного обслуговування (залежить від робочих годин або досягання дати).

Якщо інтервал для техобслуговування вичерпано, на дисплеї з'являється **H3** або **H8** (→ Табл. 5, стор. 14). Якщо технічне обслуговування проведено, можна встановити наступний інтервал наступним чином:

- ▶ Натиснути кнопку «Скидання», доки в індикації статусу не з'явиться **HrE**.
Встановлений до цього інтервал скидається і починається новий відлік по заданим відпрацьованим годинам. У настройці «Техобслуговування за датою» точно через рік у визначену дату з'являється наступне повідомлення про техобслуговування.

Технічне обслуговування перед закінченням інтервалу по його проведенню

- ▶ Кілька разів натискувати кнопку «Індикація статусу», доки на дисплеї не з'явиться **HAN** (інтервал для техобслуговування активний). Якщо індикація **HAN** після багаторазового натискування не з'являється, інтервал для техобслуговування не активовано (Скидання не можливе).
- ▶ Натиснути кнопку «Скидання», доки в індикації статусу не з'явиться **HrE**.
Інтервал для техобслуговування скидається та починається заново.



Мал. 17 Дисплей для індикації статусу

5 Захист навколишнього середовища/утилізація

Захист навколишнього середовища є основою виробництва групи Бош.

Якість продукції, економічність та захист навколишнього середовища є для нас рівнозначними цілями. Закони та постанови про захист навколишнього середовища виконуються дуже чітко. Для захисту навколишнього середовища ми використовуємо найкращі з точки зору промисловості матеріали та технології.

Пакування

При пакуванні ми відповідно до особливостей місцевості беремо участь у систему використання, яка забезпечує повторне використання. Усі пакувальні матеріали, що використовуються, екологічно безпечні та придатні для подальшого використання.

Старий прилад

Старі прилади містять матеріали, які можуть бути знову використані.

Групи елементів легко відділяються та пластикові матеріали позначено. Таким чином можна сортувати блоки і піддавати їх повторному використанню чи утилізації відходів.

Примітки

Примітки

Роберт Бош Лтд.
Відділення Бударус
вул. Крайня, 1
02660, Київ - 660, Україна
info@buderus.ua
www.buderus.ua

Buderus